



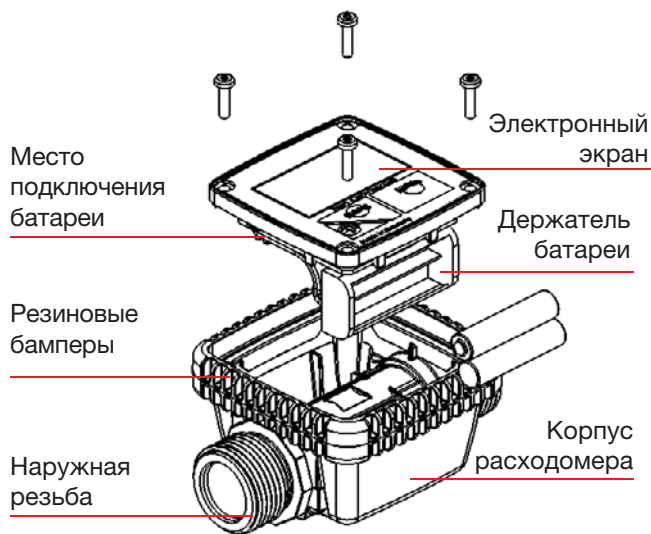
НОВИНКА!



Преимущества и характеристики:

- ▶ электронный расходомер, работающий по принципу турбинного колеса, оснащенный цифровым экраном с подсветкой, для использования с текучими жидкостями;
- ▶ двустрочный ЖК-экран с указанием текущего расхода, а также общего объема или восьми частичных объемов вещества;
- ▶ после монтажа экран можно повернуть на удобный угол или передвинуть;
- ▶ симметричная измерительная камера позволяет использовать расходомер при перекачивании жидкости в любом направлении;
- ▶ подходит для измерения расхода дизельного топлива, нагревательного масла, реагента AdBlue®, хладагента радиаторов и воды.

Техническая информация	FMT 120
Расход, л/мин	5 – 120
Диапазон вязкости, мПа·с	0,8 – 40
Максимальное рабочее давление, бар	10
Погрешность измерения без калибровки, %	±2
Погрешность измерения с калибровкой, %	±1
Повторяемость, %	±0,5
Батарея	2 × AAA, 1,5 В
Приблизительный срок службы батареи, лет	5
Соединение на входе	G 1 или G 1¼
Соединение на выходе	G 1 А
Степень защиты оболочки [IP]	IP 65
Мин. давление разрыва, бар	20
Температура окружающей среды, °С	-25 - +50
Температура хранения, °С	-25 - +70
Материал корпуса	PP
Материал уплотнения	PTFE
Экран	ЖК-экран с подсветкой; 2 строки, 4 цифры, высота символа 17 мм
Приблизительные габариты, мм	85 x 120 x 52
Приблизительная масса, кг	0,24



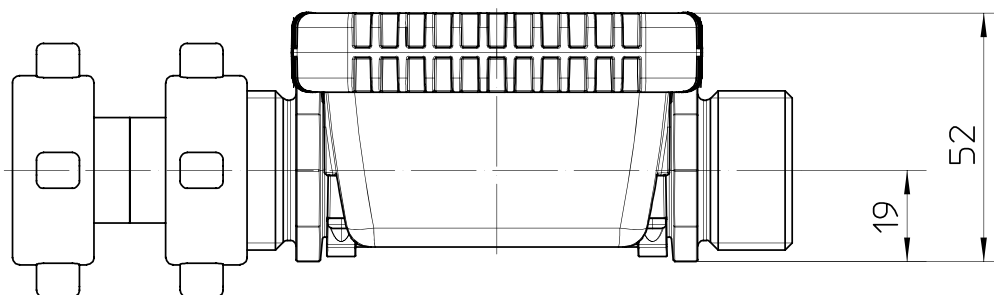
Номер компонента	Описание	Соединение
10-A0500101	Расходомер FMT 120 PP	Вход G 1 — выход G 1 А
10-A0500102	Расходомер FMT 120 PP	Вход G 1¼ — выход G 1 А

Лист технических данных

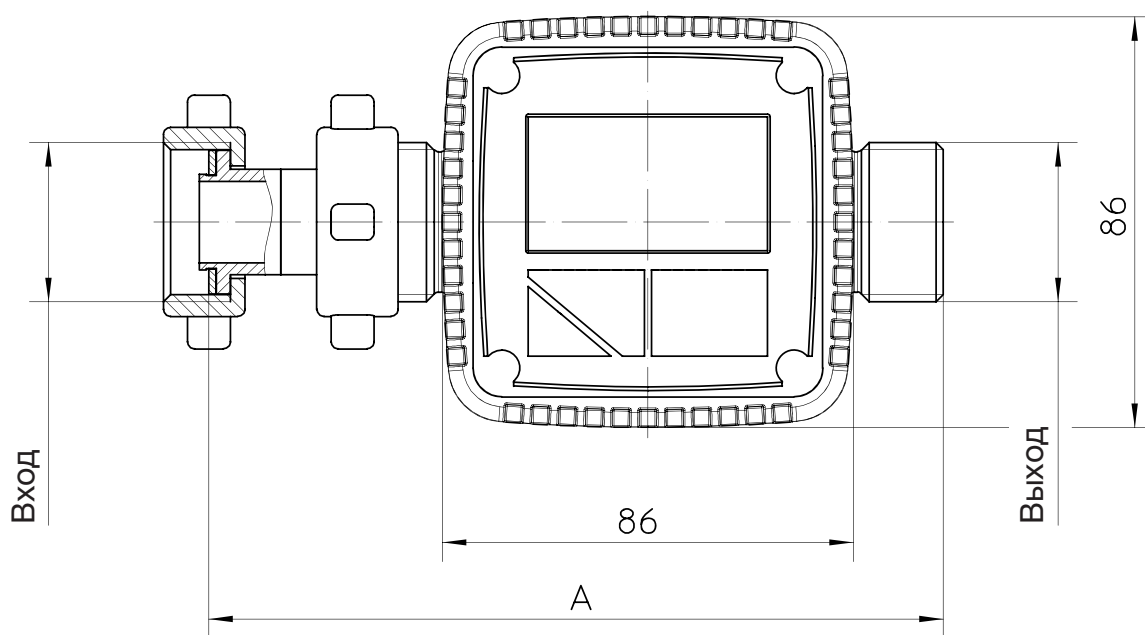
Размеры

Габаритные чертежи

Размеры, мм:



G 1¼	G 1 A	160
G1	G 1 A	153
Вход	Выход	A



FLUX-GERÄTE GMBH
Talweg 12 · D-75433 Maulbronn
Тел. +49 7043 101-0 · Факс +49 7043 101-444
info@flux-pumpen.de · www.flux-pumps.com

ООО «Рутектор»
109456, Москва, 1-ый Вешняковский пр., д. 1, с. 11
8 800 100-0069 (бесплатные звонки по РФ)
(495) 660-0069, (499) 640-0069
info@rutector.ru · www.rutector.ru